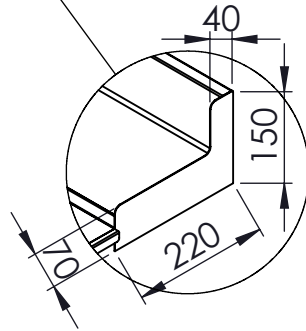
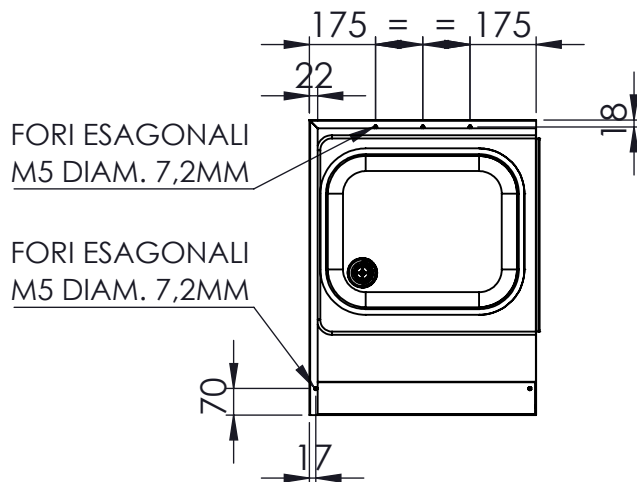
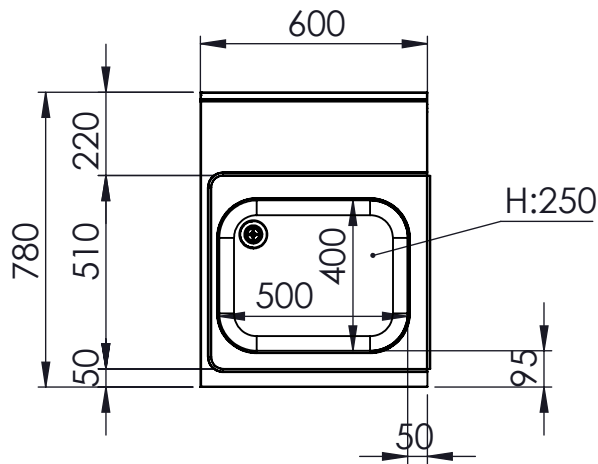


DETTAGLIO
SCALA 1 : 2



DETTAGLIO
SCALA 1 : 10



DISEGNATO
DATA 17/01/2024
PESO 10915.52

CODICE: **MP00**

SCAMINOX
INNOVATION QUALITY

CONFIGURAZIONE: **L:600 P:780**

SCALA: 1:20

A4

FOGLIO 1 DI 1